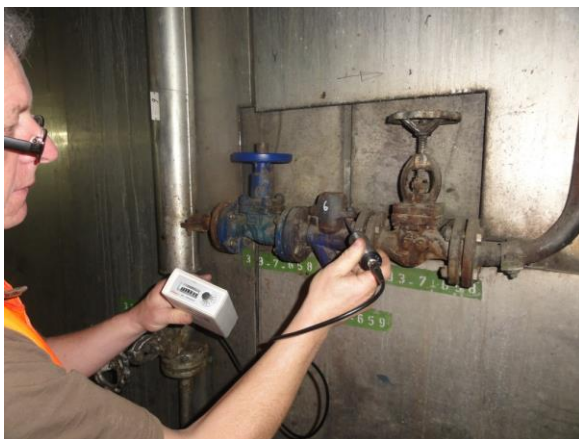


MEYER



Kennen Sie den Zustand Ihrer Kondensatableiter?

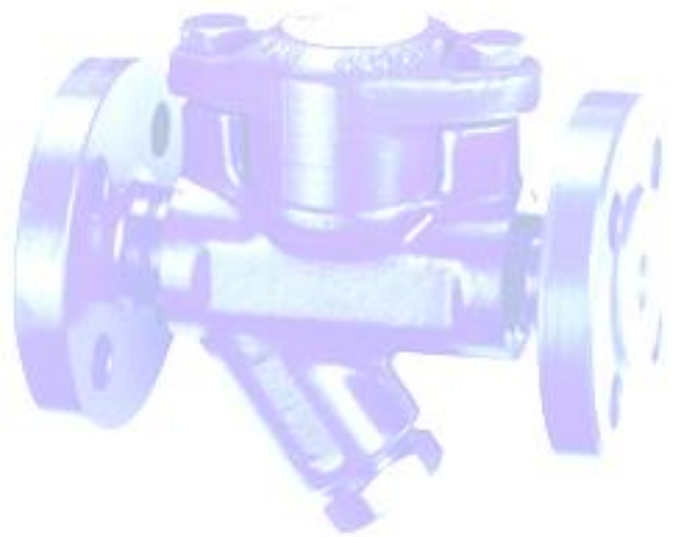
Wir bieten Ihnen die Lösung:

- Anlagecheck mit Zustandsdokumentation
- Beratung im Bereich Ihrer Kondensatableiter
- Revision und Austausch diverser Bauarten und Produktehersteller

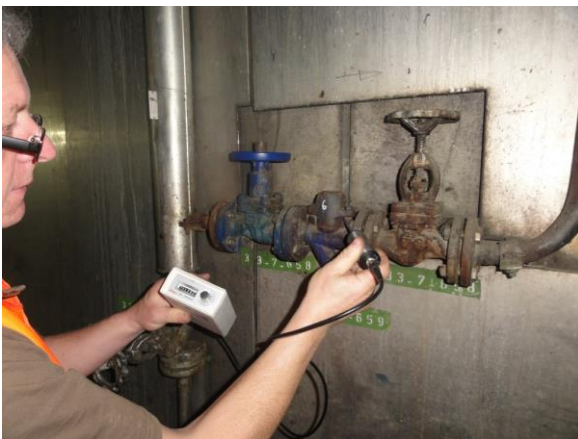
→ Wiederkehrende jährliche Überprüfung und Zustandsaufnahme aller Kondensatableiter in Ihrer Anlage

Dampfverlust ist teuer...

Lassen Sie Ihre Kondensatableiter testen!



MEYER



Connaissez-vous l'état de vos purgeurs?

Nous vous offrons la solution:

- Vérification du système avec la documentation sur l'état de vos purgeurs
- Conseils dans le domaine de votre installation
- Révision et remplacement de divers types et fabricants

→ Examen annuel répétitif et enregistrement de l'état de tous les purgeurs dans votre entreprise

La perte de vapeur coûte très chère...

Faites tester vos purgeurs par nos spécialistes!

